

Allaskaappi pöydänaluskoneelle, yksi  
600x500x320mm allas oikealla,  
valutustaso vasemmalla, 1200mm

KAPPALE # \_\_\_\_\_

MALLI # \_\_\_\_\_

NIMI # \_\_\_\_\_

SIS # \_\_\_\_\_

AIA # \_\_\_\_\_



133192 (NSBD1217L)

Allaskaappi  
pöydänaluskoneelle, yksi  
600x500x320mm allas  
oikealla, valutustaso  
vasemmalla, 1200mm

## Lyhyt spesifikaatio

### Kapp. Nro. \_\_\_\_\_

Allaskaappi on valmistettu kokonaan ruostumattomasta teräksestä. 50mm paksussa työtasossa on ylivuotosuoja ja äänenvaimennus. Tason takareunassa 100mm korotus. Valutustaso mahdollistaa astioiden kuivauksen. Työtason alla paikka pöydänalusastianpesukoneelle. Äänivaimennettu saranoitu ovi. Korkeusäädettävät neliskulmaiset 40x40mm jalat. Altaissa ylivuotosuoja ja poistoaukko.

## Ominaisuudet

- Pöytä testattu vakaaksi, tukevaksi ja luotettavaksi

## Rakenne

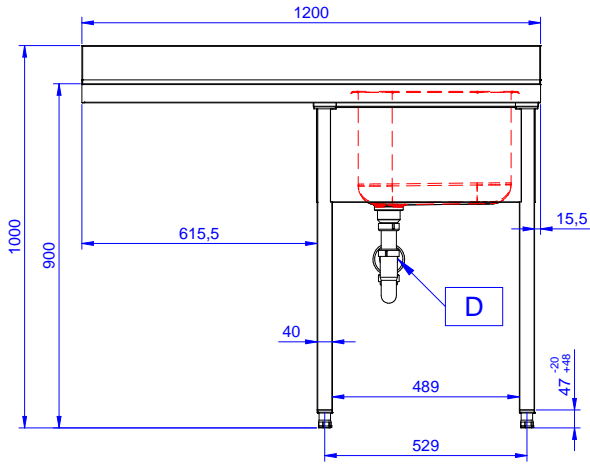
- Allastaso helposti asennettavissa jalkoihin
- 40mm neliskulmaiset korkeusäädettävät jalat 304 AISI ruostumattomasta teräksestä
- 100mm korkea takareunan korotus on ihanteellinen sijoituksessa seinän viereen
- 50mm työtaso 304 AISI ruostumatonta terästä. Korotetut laidat ylivuotoja varten
- Valutustason alapuolella tila pöydänalusastianpesukoneelle
- Laaja valikoima hanoja moneen käyttötarkoitukseen
- Valutustaso mahdollistaa astioiden kuivauksen
- 100mm korkea takareunan korotus on ihanteellinen sijoituksessa seinän viereen

## Lisävarusteet

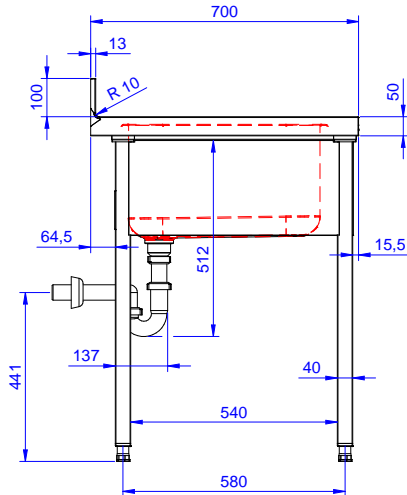
- Esipesusuihku, pitkävarsinen PNC 855324  hana

**HYVÄKSYNTÄ:** \_\_\_\_\_

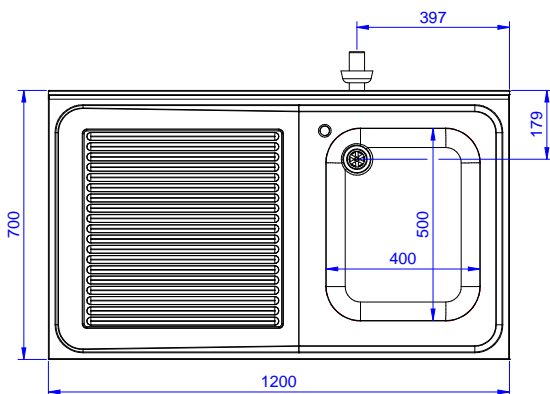
Edestä



Sivulta



Päältä



### Avaintieto

Ulkomitat, leveys:		
133192 (NSBD1217L)	1200 mm	
Ulkomitat, syvyys:	700 mm	
Ulkomitat, korkeus:	1000 mm	
Korotus, korkeus	100 mm	
Korotus, syvyys	13 mm	
Korotus, säde	R=11	
Kulhojen lukumäärä	1	
Kulhon mitat	400x500xH320	
Nettopaino:	32.3 kg	